



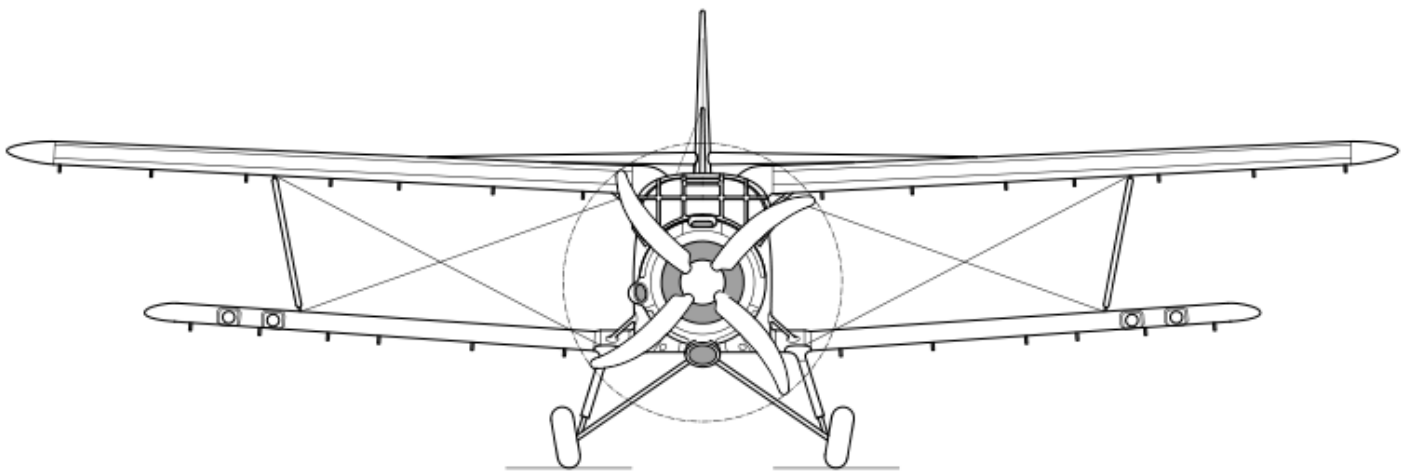
# AIRFIELD

EVENTLOCATION BIERBAR FLUGPLATZRESTAURANT

Wir freuen uns über ihren Besuch und begrüßen Sie herzlich hier im Flugplatzrestaurant „Airfield“ in Porta Westfalica-Vennebeck.

Genießen Sie den Aufenthalt in unserem Restaurant und auf der Terrasse. Wir bereiten Ihr Essen frisch auf Bestellung zu. Achten Sie auch auf unser Tagesangebot.

Gerne richten wir auch Ihre Feierlichkeiten jeglicher Art aus – egal ob es sich um einen Geburtstag, eine Hochzeit, eine Familien- oder Firmenfeier handelt. Wie bieten Ihnen mit umfangreichen Service den passenden Rahmen für Ihre Feier. Auf der Terrasse besteht zudem bei gutem Wetter die Möglichkeit, Grillfeste bzw. ein Barbecue auszurichten. Fragen Sie uns. Sie sind herzlich willkommen auch zu anderen Öffnungszeiten für Ihre Feier!





# AIRFIELD

EVENTLOCATION BIERBAR FLUGPLATZRESTAURANT

## soups – handmade

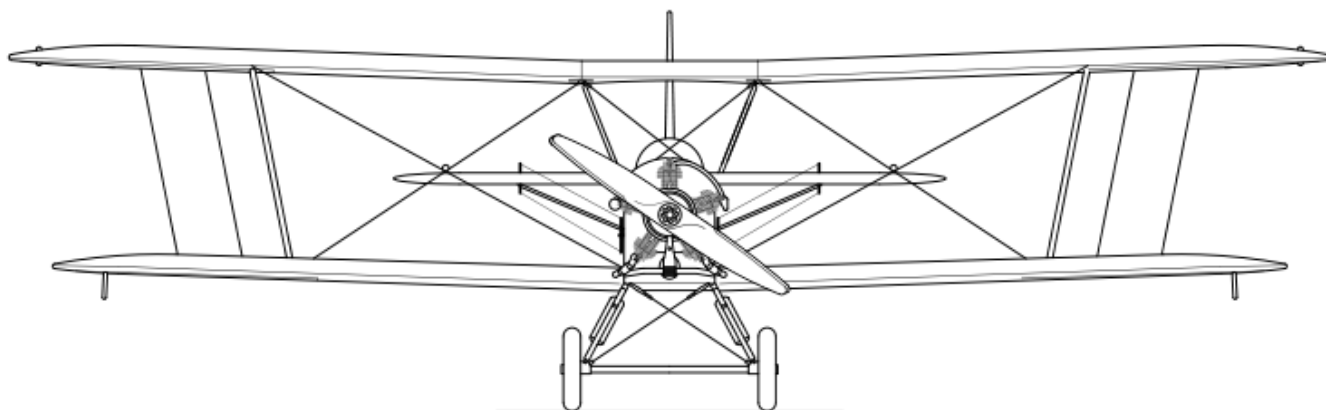
- ✓ - Tomatensuppe mit Schafskäse € 5,90
- Französische Zwiebelsuppe mit Brotcroustons und Käse überbacken € 6,90
- Currycremesuppe mit Scampi-Spieß € 7,90

## salad

- ✓ Kleiner gemischter Beilagensalat € 3,90
- Gemischter Blattsalat mit Tomate, Gurke, Paprika, Möhren, Mais...
- ✓ ...Oliven, Peperoni, Walnüsse, Feta € 9,90
- ...Zwiebeln, Kapern, Rührei, Thunfisch € 10,90
- ...geb. Hähnchenbrust, Champignons, Ananas € 12,90
- ...Äpfel und 2 Scampi-Spieße € 13,90

## last minute

- Orts-Currywurst aus der Pfanne, pikante Currysauce, Brötchen € 3,90
- Riesen Currywurst 180 gr. aus der Friteuse, leichte Chilisauce, Brötchen € 4,90
- Portion Pommes Mayo/Ketchup € 3,90





# AIRFIELD

EVENTLOCATION BIERBAR FLUGPLATZRESTAURANT

## check in

- ✓ Gebackener Camembert mit Obst und Preiselbeersahne, Toast und Butter € 9,90
- ✓ Überbackener Ziegenkäse auf Bruscetta-Tomaten mit Toast und Butter € 9,90
- Schweinskopfsülze mit Remoulade und Bratkartoffeln € 9,90
- 6 Chicken-Nuggets mit Pommes Frites und Ketchup/Mayo € 9,90
- Bauernomelette - Bratkartoffeln, Speck, Zwiebeln aus 3 Eiern € 11,90
- großer Teller Rösti mit Lachs belegt € 12,90
- ✓ Antipasti-Teller aus geschmortem mediterranem Gemüse und Mozzarella € 13,90

## Porta Pilotin Platte

Bauernbrot gut belegt mit Salami/Schinken und Käse, 2 Spiegeleier mit Salatgarnitur auf dem Holzbrett angerichtet € 10,90

## Porta Heli Platte

Schnitzel mit Salami und Käse überbacken mit Chicken-Nugget-Spieß und Pommes frites € 16,90

## Kartoffel Feld

- Backkartoffel umlegt mit Gurken, Tomaten und Kräuterquark € 6,90
- Backkartoffel umlegt mit Gurken, Tomaten und Anti-Pasti-Gemüse € 8,90
- Backkartoffel umlegt mit Gurken, Tomaten und gebratener Hähnchenbrust € 10,90
- Backkartoffel umlegt mit Gurken, Tomaten und Räucherlachs € 12,90





# AIRFIELD

EVENTLOCATION BIERBAR FLUGPLATZRESTAURANT

## fish meal

Zweierlei Matjesfiltes nach Hausfrauenart mit Bratkartoffeln,  
Speck und Zwiebeln

€ 13,90

Zwei gebratene Schollenfilets nach Finkenwerder Art  
mit Bratkartoffeln, Speck und Zwiebeln

€ 16,90

Zanderfilet, mit Spinat und gebackener Kartoffel und Quark

€ 19,90

## and now for something completely different

Speckpannkuchen mit Lauchzwiebeln

€ 9,90

✓ Bandnudeln mit frischen Tomaten, Rucola, Zwiebeln und Parmesan

€ 11,90

Bandnudeln mit gebratenen Scampis, mit Rucola in Käsesauce

€ 16,90

Zwei Geflügelspieße mit Paprika und Zwiebeln auf Paprikasoße,  
Süßkartoffel-Pommes

€ 16,90

**SPECIFICATIONS**

**EXTERIOR DIMENSIONS**  
 37 FT. 0 IN. OVERALL WIDTH  
 8 FT. 0 IN. OVERALL LENGTH  
 8 FT. 0 IN. HEIGHT OVER WINGS  
 8 FT. 0 IN. HEIGHT OVER WHEELS  
 8 FT. 0 IN. WING CHORD  
 7 IN. RADIUS OF WING CAMBER  
 37 FT. 0 IN. ANGLE OF INCIDENCE  
 WING LOUVER (LAST) BISECTRAL

**SURFACE AREA**  
 510 SQ. FT. WING AREA (UPPER AND LOWER SURFACES)  
 45 SQ. FT. FRONT RUDDER AREA (TWO SURFACES)  
 50 SQ. FT. REAR RUDDER AREA (TWO SURFACES)

**WEIGHTS**  
 605 LBS. TOTAL WEIGHT WITHOUT PILOT  
 100 LBS. PILOT WEIGHT, ORVILLE WRIGHT  
 140 LBS. PILOT WEIGHT, WILBUR WRIGHT

**ENGINE**  
 A CYLINDER, 4 CYCLE, HORIZONTAL BARREL TYPE,  
 4 INCH BORE & 5 INCH STROKE  
 12 HORSE POWER AT 1000 REV. PER MINUTE  
 192 LBS. WEIGHT OF ENGINE  
 170 LBS. WEIGHT COMPLETE WITH WAGNETO AND ACCESSORIES

**ENGINE GEARING**  
 100% REDUCER WAGNETO, WARE AND BRYAN SPARK  
 ENGINE STARTED WITH BATTERY, THIS SWITCHED TO WAGNETO

**ENGINE VIBRATION**  
 INTERNAL SPLASH ACTUATED BY THE CRANKSHAFT

**ENGINE COOLING**  
 INTERNAL WIPER WATER CIRCULATION THRU RADIATOR

**FUEL SYSTEM**  
 GRAVITY FEED THRU RUBBER TUBING FROM 0 BALLON CAPACITY  
 TANK MOUNTED ON UPPER END OF WING FRONT STRUT

**LOADING**  
 147 LBS. PER SQUARE FOOT WING AREA  
 82.5 LBS. PER SQUARE FOOT

**PROPELLERS**  
 TWIN PROPELLERS, PUSHER DRIVE INSTALLATION, CHAIN DRIVEN,  
 ROTATING IN OPPOSITE DIRECTIONS  
 COLLIER CANTON, 1/2 INCH PITCH, 5/16 IN DIA. & 3/8 IN DIA. ROLLERS  
 SPACED 1/4 IN. IN CHAINWAY  
 3 1/2 IN. DIA. PROPELLER SHAFTS  
 3 1/2 IN. DIA. ENGINES TO PROPELLERS 2 P.W. RATIO  
 300 R.P.M. APPROX. ENGINE SPEED IN FLIGHT  
 300 R.P.M. APPROX. PROPELLER SPEED IN FLIGHT

—KITTY HAWK AEROPLANE—

CONCEIVED AND BUILT AT DAYTON, OHIO, AND SUCCESSFULLY FLOWN BY ORVILLE AND WILBUR WRIGHT, DECEMBER 17, 1903, AT KITTY HAWK, NORTH CAROLINA.

SEPTEMBER, 1938      LOUIS F. CHRISTIAN, DELAWARE      DRAWING CONTRIBUTED BY EDUCATIONAL AND MUSICAL ARTS, INC., DAYTON, OHIO      HARVEY S. SEYER, TECHNICAL ADVISOR, ORVILLE WRIGHT ESTATE      DRAWING NO. 61



# AIRFIELD

EVENTLOCATION BIERBAR FLUGPLATZRESTAURANT

## first class main course

Schnitzel aus dem Rücken geschnitten, paniert und mit Butterschmalz in der Pfanne gebraten, wahlweise mit ...

...Champignon-Rahmsoße

...grüner Pfeffersoße

...geschmorten Zwiebeln

...Ananas und Käse überbacken

...Tomaten und Käse überbacken

...Broccoli und Käse überbacken

€ 9,90

Kräftiges Rumpsteak (250 g) ohne Fettrand aus der Grillpfanne wahlweise mit ...

...Kräuterbutter

...Zwiebeln

...Pfeffersoße

...Pflirsich und Käse überbacken

€ 19,90

Beilagen:

- Bratkartoffeln, Speck und Zwiebel

- Wellenschnitt-Pommes

- Kartoffelgratin

- Maiskolben

- Kroketten

- Wedges

- Spätzle

- Röstis

je € 3,50

Wir servieren Ihnen auch jedes Gericht als Fitness-Teller. Der normale Preis verringert sich dadurch um 2,50 Euro.



# AIRFIELD

EVENTLOCATION BIERBAR FLUGPLATZRESTAURANT

## **Etwas zum Frühstück!**

Großer Frühstücksteller mit Wurst, Käse, Schinken, Marmelade, Ei, 2 Brötchen **€ 7,50**

Rührei von 3 Eiern mit Butter und 1 Brötchen **€ 4,50**

- mit Tomaten **€ 5,50**

- mit Champignons **€ 5,50**

- mit Speck **€ 6,50**

- mit Scampis **€ 8,50**

Ein belegtes Brötchen (2 Hälften)

- mit Käse **€ 3,50**

- mit Schinken **€ 3,50**

- mit Wurst **€ 3,50**

- mit Lachs **€ 4,50**

Auf Vorbestellung großer Frühstückstisch mit Lachs, Orangensaft, incl. Kaffee

p. P. **€ 17,90**

## **Heissgetränke**

Tee Pott **€ 3,00**

Kaffee Tasse **€ 2,50**

Espresso Tasse **€ 2,50**

Capuccino Tasse **€ 3,00**

Filterkaffee Pott **€ 3,00**

Kakao Tasse **€ 3,50**

Milchkaffe Tasse **€ 3,50**

Latte Macchiato Glas **€ 3,50**



# AIRFIELD

EVENTLOCATION BIERBAR FLUGPLATZRESTAURANT

## Pizza

### ✓ Margarita

hausgemachte Tomatensauce, Oregano und Käse

22 cm € 4,90

28 cm € 6,90

dazu

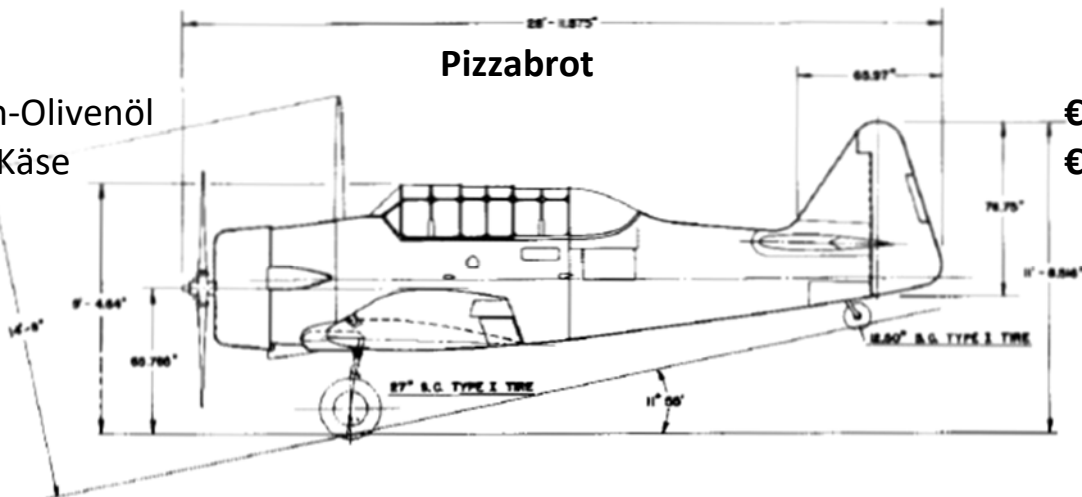
- Ei € 1,00
- Mais € 1,00
- Salami € 1,00
- Kapern € 1,00
- Paprika € 1,00
- Zwiebeln € 1,00
- Schinken € 1,00
- Thunfisch € 1,00
- Kidneybohnen € 1,00
- Champignons € 1,50
- Spinat € 2,50
- Broccoli € 2,50
- Sardellen € 3,00
- Parmaschinken/Rucola € 3,50
- Garnelen € 3,50
- Hackfleisch € 3,50
- Hahnchenbrust € 3,50

## Pizzabrot

- ✓ Knoblauch-Olivenöl
- ✓ Tomaten-Käse

€ 4,90

€ 4,90





# AIRFIELD

EVENTLOCATION BIERBAR FLUGPLATZRESTAURANT

## Fassbier

Barre Pils

Detmolder Landbier

Warsteiner Pils

Tap four (aus dem 4. Hahn jede Woche* ein anderes Bier)	je 0,1	€ 1,00
	je 0,3	€ 2,50
*oder sobald das Fass leer ist	je 0,5	€ 4,00

## Flaschenbier

Barre Louis Lager	0,33	€ 3,00
Barre Fassbrause Zitrone, Holunder, Rhabarber	0,33	€ 3,00
Barre Naturradler mit/ohne Alkohol	0,33	€ 3,00
Detmolder Pils, Zwickel, Kellerbier, Thusnelda	0,33	€ 3,00
Detmolder Sun, Moon, Kirsche	0,33	€ 3,00
Wasteiner herb alkoholfrei	0,33	€ 3,00
San Miguel	0,33	€ 3,00
König Ludwig Weizen hell, dunkel, alkoholfrei	0,50	€ 3,50
König Ludwig Dunkel, Schlosskeller naturtrüb	0,50	€ 3,50
Tegernseer (mit lieben Grüßen von Ina)	0,50	€ 3,50
weitere Biere entnehmen Sie und unserer Bierkarte		
Bierverkostungsset 4 Gläser á 0,10 nach Wahl mit Bierverkostungsbogen		€ 5,00

## Mineralwasser

Christinen classic	0,25	€ 2,50
Christinen naturelle	0,25	€ 2,50

Sie sind mit dem E-Bike bei uns? Dann nehmen Sie doch unseren kostenlosen Lade-service in Anspruch. Unsere 6-A Supercharger passen für 80% der gängigen Akkus.

Sie sind mit ihrem 4-Beiner bei uns? Dann fragen Sie nach der kostenlosen Hundebier; Ihr bester Freund hat bestimmt auch Durst.

Sie sind ein kleiner Bierfreund? Dann fragen Sie nach unserer Bierkarte und nehmen Sie an unserer Verkostung teil, und entscheiden mit über die weitere Entwicklung unserer umfangreichen Bierkarte!





# AIRFIELD

EVENTLOCATION BIERBAR FLUGPLATZRESTAURANT

## Schorlen, Säfte, Softdrinks

Lütts Landlust Schorle Apfel, Johannisbeer, Rhabarber	Flasche 0,33	€ 3,00
Fritz Kola, Orange, Zitrone, koffeinfrei	Flasche 0,33	€ 3,00
Schweppes Tonic, Bitter Lemon, Ginger Ale	Flasche 0,20	€ 3,00
Veltheimer Apfelsaft, Orangensaft, Multivitamin	Glas 0,20	€ 3,00

Beachten Sie auch die Auswahl in unseren Kühlschränken

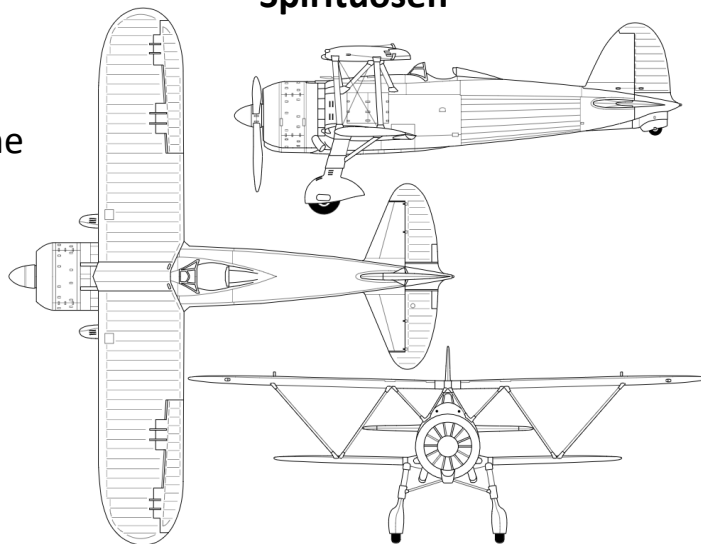
## Wein, Sekt

Scavy & Ray Prosecco, HUGO, Sprizzione	Flasche 0,20	€ 5,50
Rotwein halbtrocken, trocken	Glas 0,20	€ 4,50
Weißburgunder trocken	Glas 0,20	€ 4,50
Spätburgunder Rosé trocken	Glas 0,20	€ 4,50
Weißwein halbtrocken	Glas 0,20	€ 4,50

Aperol Sprizz	Glas 0,20	€ 6,50
---------------	-----------	--------

## Spirituosen

Maikäferflugbenzin	0,02 l	€ 3,00
Nordsturm	0,02 l	€ 3,00
weitere verschiedene Schnäpse	0,02 l ab	€ 3,00



Es hat Ihnen bei uns gefallen? Dann teilen Sie es doch der Welt mit und holen Sie sich als Dankeschön einen Schnaps gratis:

(Airfield Gastzugang; Kennwort = ulli2019)

Es hat Ihnen nicht bei uns gefallen? Dann teilen Sie uns dieses doch bitte persönlich mit und holen Sie sich als Dank für die konstruktive Kritik auch ein Schnäpschen ab!



# AIRFIELD

EVENTLOCATION BIERBAR FLUGPLATZRESTAURANT

check out

- Warme Kirschgrütze  
mit Bourbon-Vanille-Eis und Sahne € 4,90
- Verführung mit Eierlikör  
Vanille- und Schokoladeneis mit Eierlikör und Sahne € 5,90
- Walnuss Traum  
Vanille- und Walnusseis mit Krokant und Sahne € 6,90
- Tiramisu Schnitte  
Umlegt mit Obst, Vanilleeis und Sahne € 7,90
- Eierpfannkuchen  
mit Äpfeln belegt, und Eis und Sahne € 8,90

